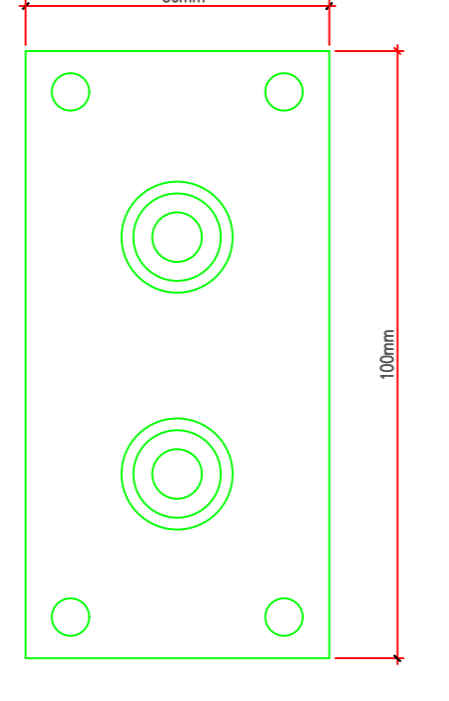


**PONTO DUPLO PARA ANTENA DE TV ESC. 1/10**

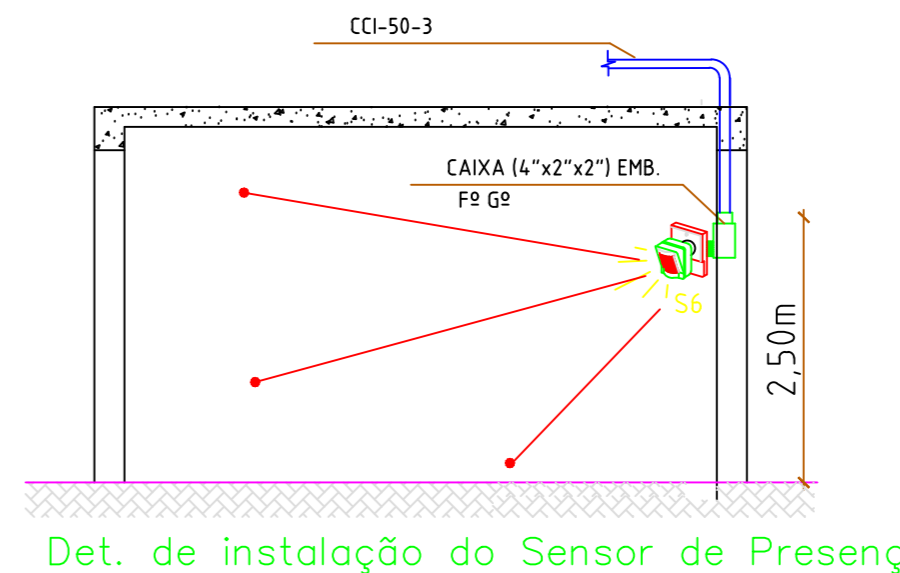


**LEGENDA**

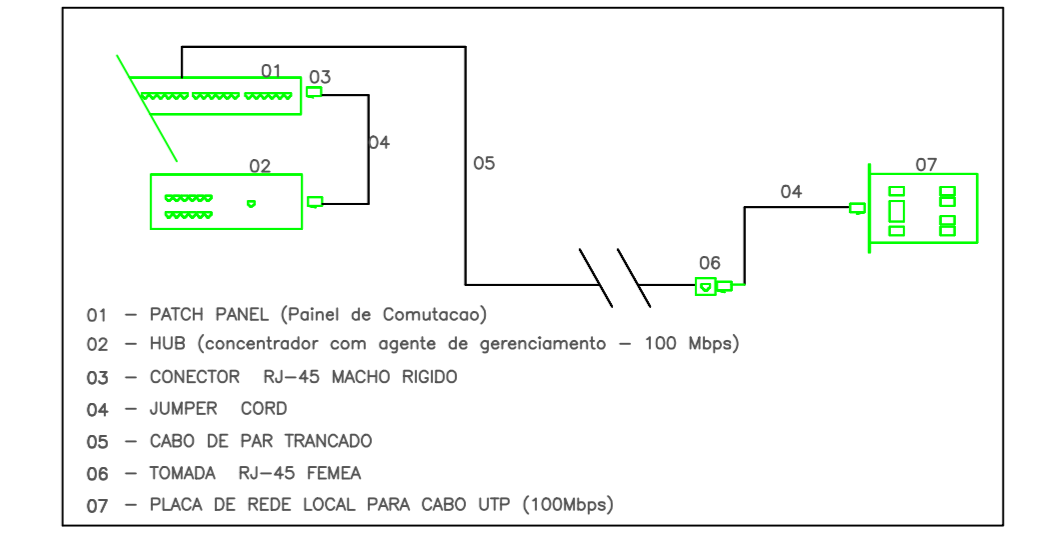
- 01 TOMADA DUPLO P/ ANTENA DE TV/TV A CABO, EM CX. 100x50mm (4x2) COM CENTRO A 1,00m DO PISO ACABADO
- 02 TOMADA RJ-45 DUPLA EM CX. 100x50mm (4x2) COM CENTRO A 0,30m DO PISO ACABADO
- 03 TOMADA RJ-45 DUPLA EM CX. 100x50mm (4x2) COM CENTRO A 1,10m DO PISO ACABADO
- 04 PONTO P/ CÂMERA (CFTV) EM CX. 100x50mm (4x2), A 2,50m DO PISO PARA USO INTERNO
- 05 PONTO P/ CÂMERA (CFTV) EM CX. 100x50mm (4x2), A 2,50m DO PISO PARA USO EXTERNO
- 06 CAIXA DE PASSAGEM 100x50mm (4x2), A 2,80m DO PISO ACABADO P/ SIRENE
- 07 CAIXA DE PASSAGEM 100x50mm (4x2), A 2,80m DO PISO ACABADO P/ SENSOR INFRAVERMELHO INTERNO
- 08 CAIXA DE PASSAGEM 100x50mm (4x2), A 1,80m DO PISO P/ LIGAÇÃO DO DISPLAY
- 09 PONTO P/ PROJETOR NO TETO EM CX. 100x100mm (4x4)
- 10 CAIXA DE PASSAGEM 100x50mm (4x2), A 2,50m DO PISO ACABADO P/ SOM
- 11 CAIXA DE PASSAGEM 100x50mm (4x2), A 2,50m DO PISO ACABADO
- 12 CP(40x40x10cm) A 0,30m DO PISO ACABADO, COM TAMPA CEGA
- 13 CP(50x50x10cm) A 1,30m DO PISO ACABADO, COM TAMPA CEGA PARA TV A CABO
- 14 CP(60x80x10cm) A 1,00m DO PISO ACABADO, P/ LIGAÇÃO DO ARMAZEN DE TELECOMUNICAÇÃO (RACK) (VER DET. 2)
- 15 ELECTROCALHA METÁLICA LISA COM TAMPA DE ENCAIXE FIXADA NO TETO OU PAREDE 300x100mm
- 16 ELECTROCALHA METÁLICA LISA COM TAMPA DE ENCAIXE FIXADA NO TETO OU PAREDE 150x100mm
- 17 PERFILADO 38x38mm FIXADO NO TETO
- 18 ELECTROUTO PVC RÍGIDO PRESO NO TETO OU EMBUTIDO NA PAREDE
- 19 ELECTROUTO PVC RÍGIDO, EMBUTIDO NO PISO
- 20 CABO UTP 4 PARES CATEGORIA 5e
- 21 CABO COAXIAL RG6 6 COM ALIMENTAÇÃO - 75% BUNDAGEM (CFTV)
- 22 CABO COAXIAL RG6 6 - 60% BUNDAGEM (TV)
- 23 ELECTROUTO QUE PASSA (ROBE E DRENTE)
- 24 ELECTROUTO QUE DESCE
- 25 ELECTROUTO QUE SOBES
- 26 CAIXAS TIPO "CONDULETE", EM PVC RÍGIDO, NO TETO OU PAREDE

**OBS.:**

- 1) EQUIVALÊNCIA DE ELECTROUTOS (MEDIDAS EXTERNAS)
  - 405mm-3/4" 405mm-1 1/2" 405mm-3"
  - 425mm-1" 425mm-2" 425mm-4"
  - 445mm-1 1/4" 445mm-2 1/2" 445mm-5"
- 2) ELECTROUTOS NÃO COIFADOS 405mm (3/4")
- 3) ESPECIFICAÇÕES DOS ELECTROUTOS CONFORME NBR 15.456:
  - ELECTROUTO FLEXÍVEL LISO, TIPO B, CLASSE MÉDIA P/ LAJE (PROPAGANTE DE CHAMA)
  - ELECTROUTO FLEXÍVEL CORRUGADO, TIPO A, CLASSE LATA P/ ALUMINUM
  - ELECTROUTO FLEXÍVEL CORRUGADO, TIPO A, CLASSE LATA P/ ALUMINUM
  - ELECTROUTO RÍGIDO P/ INSTALAÇÃO ABANDETES INTERNAS EM FERRO GALVANIZADO OU AÇO ZINCADO
  - ELECTROUTO RÍGIDO P/ INSTALAÇÃO ABANDETES AO TEMPO EM AÇO ZINCADO POR IMERSÃO A QUENTE
- 4) TODA FRAÇÃO DEVERÁ SER IDENTIFICADA COM ANILHA NAS DUAS PONTAS-44
- 5) NÃO DOBRAR O CABO UTP CAT 6 EM RAIO MENORES QUE 17cm
- 6) QUANDO ROUVER MAIS DE 2 CURVAS 90°, LANÇAR O CABO POR 90°/45°
- 7) TRABALHAR O CABO UTP CAT 6 NO MÍNIMO 11,3 Kg, OU SEJA, NÃO FORÇAR NA HORA DE FIXAR O CABO.
- 8) AS TUBULAÇÕES PARA ANTENA DE TV DEVERÃO CONTER DOIS ARAMES GUIDA, UM PARA ANTENA COBERTA COMEÇA E OUTRO PARA TV A CABO.
- 9) CONFERIR AS MEDIDAS E LOCAL EXATO DAS TOMADAS COM PROJETO LUMINOTÉCNICO E CFTV NO LOCAL COM CONSTRUTOR.
- 10) VER MELHOR ENCAMINHAMENTO EM OBRA PARA O PONTO DE ENTREGA DE TELEFONE
- 11) OS CABOS UTP'S, DE TRANSMISSÃO DE DADOS/VOZ DEVERÃO SER INTERLIGADOS AO ARMAZEN DE TELECOMUNICAÇÃO (INDICADO NO PROJETO)
- 12) AS ELECTROCALHAS, LISO OU PERFILADO DEVERÃO SER EM CHAPA GALVANIZADA ZINCADA POR IMERSÃO A QUENTE COM COBERTURA DE 18 MICRAS POR FACE.
- 13) SEMPRE FICAR DE 5 METROS POR CABO EM CADA PONTO PARA INTERLIGAÇÃO ENTRE EQUIPAMENTOS E CAIXAS DE SOM
- 14) OS ELECTROUTOS QUE ALIMENTAM AS TOMADAS SERÃO EMBUTIDOS NA PAREDE COM SAÍDA NO TETO APARENTE P/ ELECTROCALHA



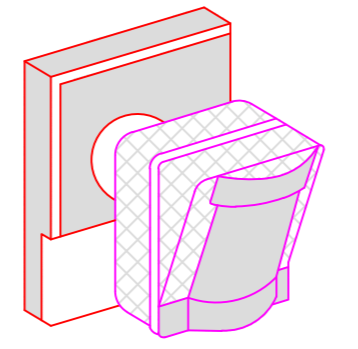
Det. de instalação do Sensor de Presença



- 01 - PATCH PANEL (Placa de Conexão)
- 02 - RJ-45 (conector com agente de gerenciamento - 100 Mbps)
- 03 - CONECTOR RJ-45 MACHO RIGIDO
- 04 - JUMPER CORD
- 05 - CABO DE PAIR TRANÇADO
- 06 - TOMADA RJ-45 FEMEA
- 07 - PLACA DE REDE LOCAL PARA CABO UTP (100Mbps)

**PLANTA BAIXA - PAVIMENTO TÉRREO**  
Escala: 1/100

**DETALHE GENÉRICO SENSOR DE INFRA VERMELHO**



Sensor Infra Vermelho Passivo digital, relé de estado sólido, detector de movimento (PIRPI), com lentes Fresnel segmento Iodif. Aceita temperaturas entre -10°C+50°C cobertura de 12x12m 110° Padrão -

**DETALHE GENÉRICO TECLADO DE ACESSO**



Teclado de acesso com indicadores de memória, iluminação de base, acesso para 12 usuários com senhas distintas, 03 pânico/incêndio, Médico e Coação, indica problemas de Bateria Fraca, defeitos de sistema

**OBSERVAÇÕES:**

- Ainda não foram executados serviços de rede estruturada.

**NOTAS:**

- ANTES DO INÍCIO DA OBRA O CONSTRUTOR DEVERÁ OBSERVAR OS SEGUINTE ITENS:
- 01 - CONFIRMAR DIMENSÕES NA OBRA
  - 02 - TODAS AS ALTURAS DE INSTALAÇÃO DOS PONTOS DE INTERRUPTORES, TOMADAS DE ENERGIA, TV, TEL, DADOS E PONTOS DOS APARELHOS ESPECÍFICOS ETC, DEVERÃO TER SUAS POSIÇÕES E ALTURAS DEFINIDAS NO LOCAL CONFORME PROJETO DE ARQUITETURA, E/OU ESPECIFICAÇÕES OU INSTALAÇÕES DOS ACABADOS.
  - 03 - TODOS OS PONTOS DE UTILIDADES DEVERÃO SER ADEQUADOS AO LAY-OUT FINAL, NO MOMENTO DA EXECUÇÃO.
  - 04 - O PROJETO FOI ELABORADO PARA OBTER OS MELHORES ENCAMINHAMENTOS DA INFRAESTRUTURA. CASO O CONSTRUTOR E/OU GERENCIADOR, POR SUA CONTA, DECIDIR EM EM RAZÃO DE FACILIDADES NA EXECUÇÃO, ALTERAR OS TRACADOS ORIONAIS, TANTO AS TUBULAÇÕES, CAIXAS DE PASSAGEM E FIXAÇÃO DEVERÃO SER ADEQUADOS LEVANDO EM CONSIDERAÇÃO CRITÉRIOS TÉCNICOS. AS ALTERAÇÕES DEVERÃO CONSTAR DO AS-BUILD.
  - 05 - VERIFICAR ESPECIFICAÇÕES DE MATERIAS E MONTAGEM NO MEMORIAL DESCRITIVO.
  - 06 - O CONSTRUTOR/INSTALADOR DEVERÁ FORNECER ATESTADO DAS INSTALAÇÕES DE TELECOMUNICAÇÕES REALIZADAS, INCLUSIVE ART.
  - 07 - O CONSTRUTOR DEVERÁ ATENDER AS EXIGÊNCIAS DA NORMAS VIGENTES, TANTO PARA EXECUÇÃO DOS SERVIÇOS (EP, FERRAMENTAL, ETC) DURANTE A OBRA, QUANTO A ENTREGA DO RECEBIMENTO PROVISÓRIO (PROVISÓRIO DAS INSTALAÇÕES, AS QUAL, ETC.)

APPROVAÇÃO

CONTINUAÇÃO DA OBRA  
CENTRO DE CONVENÇÕES

Endereço: CAMPUS DA UNIVERSIDADE DE RIO VERDE, RIO VERDE, GO

**PROJETO REDE ESTRUTURADA**

Proprietário: UNIRV-GO - CNPJ: 01.815.216/0001-78

Autores do projeto: ENOP ELETRICISTA SÁBIORE DE ARAUJO MELO - OBRA 8 448-0100 email: enop@enopmail.com - fone (62) 96241-9612

Resp. Técnico pelo obra:

CONTROLE	REVISÃO/COMENTÁRIOS	PLANTA BAIXA - PAV. TÉRREO LEGENDANDO MATERIAIS	TOTAL
01	REVISÃO DO TÍTULO ORIGINAL		1/2
02	REVISÃO DO TÍTULO ORIGINAL		
03	REVISÃO DO TÍTULO ORIGINAL		
04	REVISÃO DO TÍTULO ORIGINAL		
05	REVISÃO DO TÍTULO ORIGINAL		
06	REVISÃO DO TÍTULO ORIGINAL		
07	REVISÃO DO TÍTULO ORIGINAL		
08	REVISÃO DO TÍTULO ORIGINAL		
09	REVISÃO DO TÍTULO ORIGINAL		
10	REVISÃO DO TÍTULO ORIGINAL		